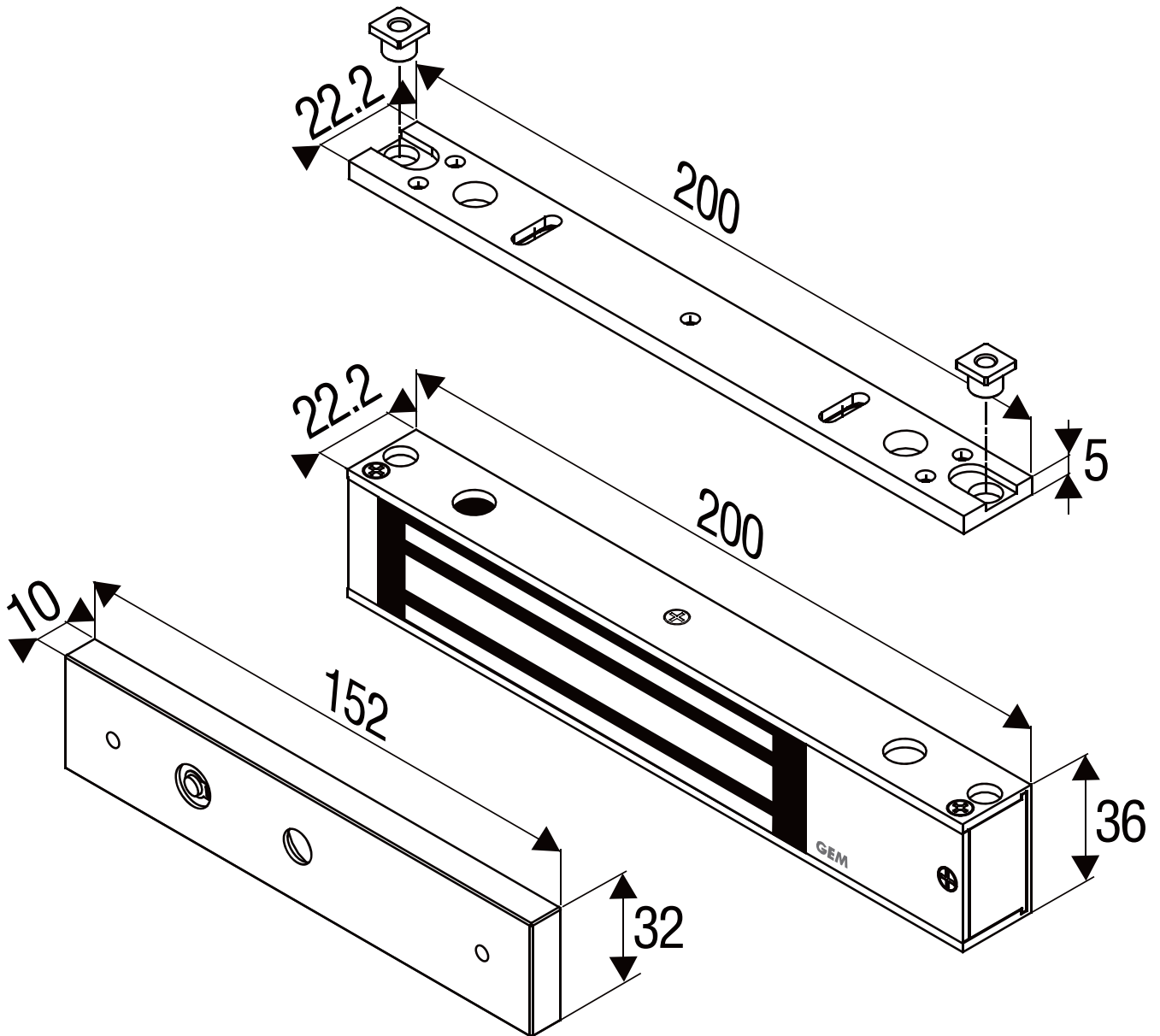


# Dimension

GEM-300



單位: mm